

KETTENBAGGER

CAT 374-07B - 263228



AUSSTATTUNG

- Bodenplatten 650 mm
- LRE-Spezialausrüstung, Grundauleger 14600 mm, Löffelstiel 11500 mm
- Schnellwechsler Verachtart CW40H, Hochdruckkreis Schraubkupplung BG6, 4x Mitteldruckkreis Schraubkupplung BG3
- Zusätzliche Leckölleitung für Anbaugeräte, Schraubkupplung BG4
- Frontscheibe schutzverglast BR6-NS gemäß DIN-EN 1063
- 3D Tiefenmesssystem Prolec PCX- Pro3D
- 3" Wasserleitung zur Versorgung von Spezialanbaugeräten
- Wasserlöffel, 2000 mm, 2,2 m³
- Hydrauliksystem mit Bio HYDO (biologisch abbaubares Hydrauliköl) gefüllt

ALLGEMEINE DATEN

- | | |
|---------------------------------|-------------------------|
| ▪ Baujahr: | 2022 |
| ▪ Leistung (ISO 14396): | 362 kW |
| ▪ Gewicht: | 78.900 kg |
| ▪ Bodendruck: | 1,12 kg/cm ² |
| ▪ Schallpegel ISO 6395 (außen): | 108 dB (A) |

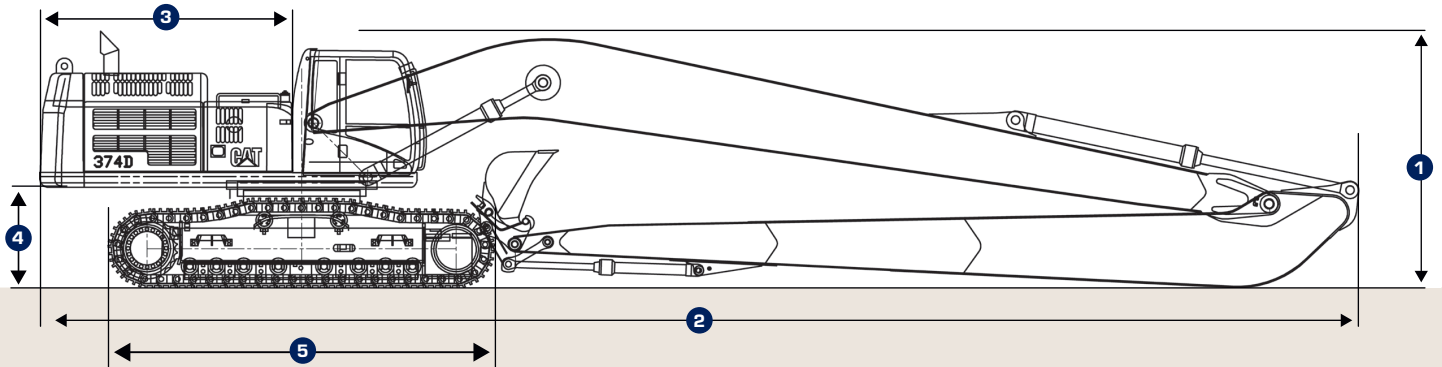
SICHERHEITSSYSTEME

- Kamera zur Rück- und Seitenraumüberwachung
- CAT E - Fence (Höhen- und Schwenkbegrenzung)
- CAT Lift - Assist (Standicherheit- und Lastanzeige)

EINSATZGEBIET

Wasserbau, maschinelle Verdachtspunktbergung und CPT

TECHNISCHE DATEN



ABMESSUNGEN

1 Maschinenhöhe:	3.559/4.000 mm
2 Maschinenlänge:	7.190/20.400 mm
3 Heckschwenkradius:	4.250 mm
4 Höhe Kontergewicht:	1.494 mm
5 Spurlänge:	5.873 mm
6 Fahrwerksbreite:	3.400/4.338 mm

