

BOHRGERÄT

Klemm KR 801-3FS - 263501



ALLGEMEINE DATEN

▪ Baujahr:	2016
▪ Leistung (ISO 14396):	115 kW
▪ Gewicht:	11.000 kg
▪ Bodendruck:	0,67 kg/cm ²
▪ Schallpegel ISO 6395 (außen):	113 dB (A)

AUSSTATTUNG

- Bodenplatten 400mm
- teleskopierbares Laufwerk 1800-2400mm
- Bohrlafette 162-2
Lafettenlänge 7.500 mm (max. 3.000 mm Bohrgestänge)
Ø Bohrgestänge max. 140mm
- Vorschub 60kN, 6,8/18 m/min
- Rückzug 60kN, 6,8/36 m/min
- Kraftdrehkopf KH9
- 101 daNm/57 U/min
- 50 daNm/114 U/min
- Gestängeanschluss H90 rechts
- Gestängemagazin für 3.000 bzw. 6.000 mm Nutzlänge,
Kapazität: 2x max. Ø180mm
- Hydr. Klemmvorrichtung

- Winde
- Hochdruckreiniger
- Spülleitung inkl. hydr. Absperrung, Anschluss 2x Storz C
- Funkfernsteuerung

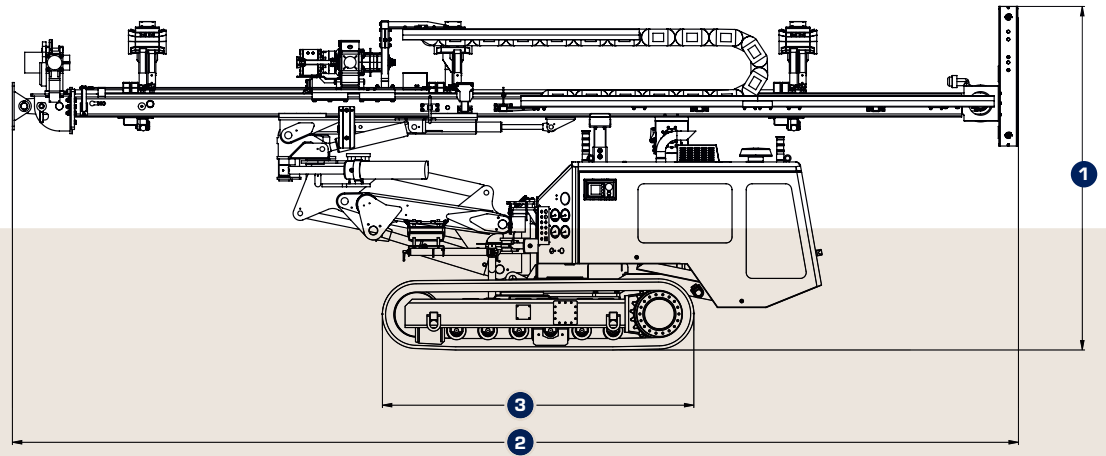
Auf Anfrage:

- Manipulator HBR 120 zur Gestängezuführung mittels Kettenbagger,
Klemmbereich 76,1-177,8 mm, Schnellwechselfaufnahme MS10

EINSATZGEBIET

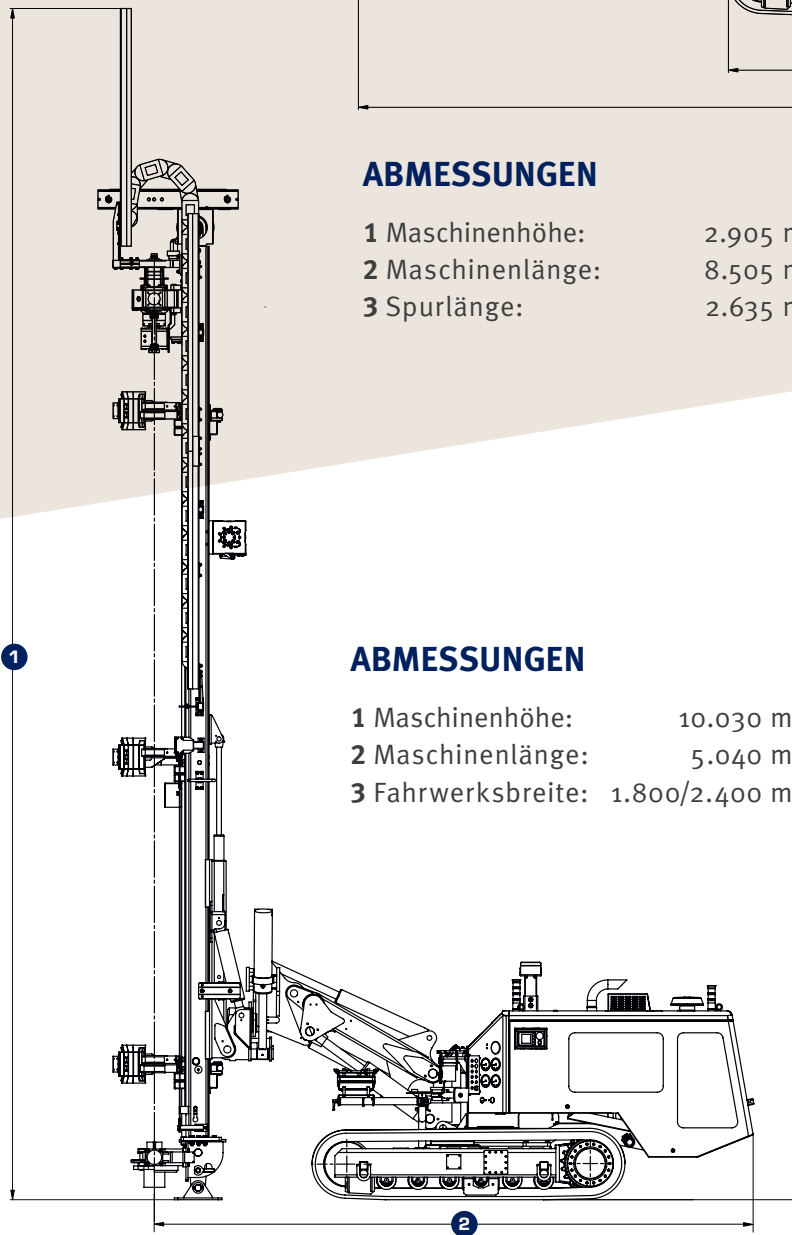
Schneckenbohren, Felsbohren, Ankerbohren, Aufschlussbohren, Überlagerungsbohren, Mikropfähle

TECHNISCHE ZEICHNUNG



ABMESSUNGEN

1 Maschinenhöhe:	2.905 mm
2 Maschinenlänge:	8.505 mm
3 Spurlänge:	2.635 mm



ABMESSUNGEN

1 Maschinenhöhe:	10.030 mm
2 Maschinenlänge:	5.040 mm
3 Fahrwerksbreite:	1.800/2.400 mm

