

KETTENBAGGER

CAT 330-07C - 263221



ALLGEMEINE DATEN

▪ Baujahr:	2021
▪ Leistung (ISO 14396):	205 kW
▪ Gewicht:	30.900 kg
▪ Bodendruck:	0,59kg /cm
▪ Schallpegel ISO 6395 (außen):	103 dB (A)

AUSSTATTUNG

- Bodenplatten 600 mm
- Löffelstiel 3.200 mm
- Schnellwechsler Verachtart CW40H, Hochdruckkreis Schraubkupplung BG6, Mitteldruckkreis Schraubkupplung BG3
- Zusätzliche Leckölleitung für Anbaugeräte, Schraubkupplung BG4
- Frontscheibe schutzverglast BR6-NS gemäß DIN-EN 1063
- 3D Tiefenmesssystem Prolec PCX- Pro 3D
- Vorrüstung Adler Bohrgerät ABL 12 m + ABL 15 m mit automatischer Lotrechtstellung
- Universallöffel, schwenkbar 1800 mm, 2 m³

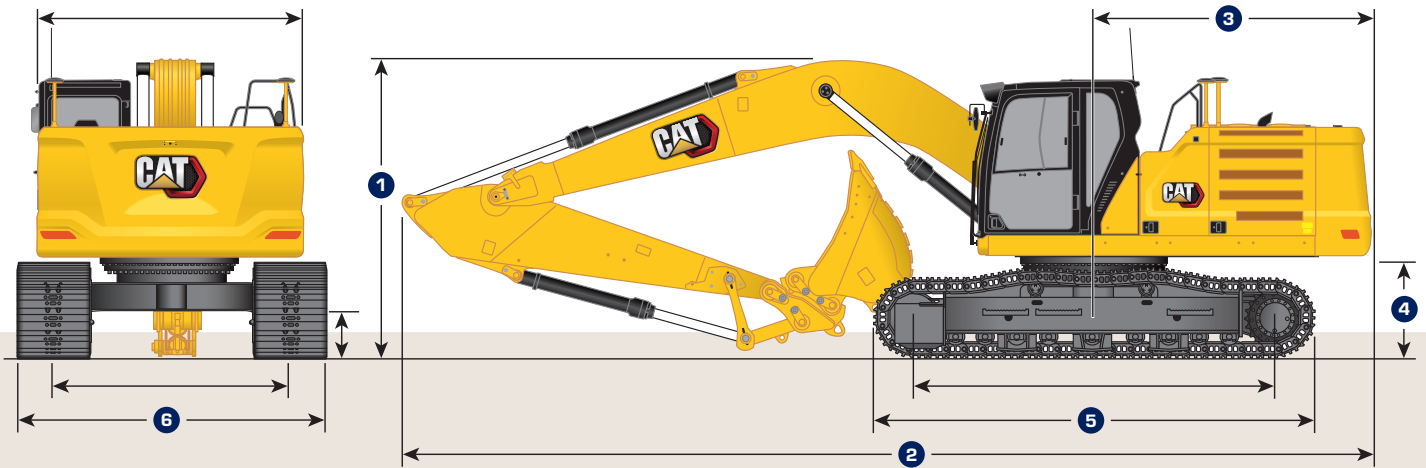
SICHERHEITSSYSTEME

- Kamera zur Rück- und Seitenraumüberwachung
- CAT E - Fence (Höhen- und Schwenkbegrenzung)
- CAT Lift - Assist (Standicherheit- und Lastanzeige)

EINSATZGEBIET

Bohren und Volumen

TECHNISCHE DATEN



ABMESSUNGEN

1 Maschinenhöhe	3.400 mm
2 Maschinenlänge:	10.420 mm
3 Heckschwenkradius:	3.130 mm
4 Höhe Kontergewicht:	1.120 mm
5 Spurlänge:	4.860 mm
6 Fahrwerksbreite:	2.990 mm

ARBEITSBEREICH

1 Max. Grabtiefe	7.240 mm
2 Max. Reichweite auf Bodenebene:	10.680 mm
3 Einstechhöhe:	10.030 mm

